

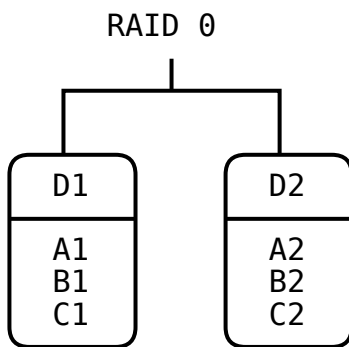
RAID Übersicht

RAID (Redundant Array of Independent Disks) ist eine Methode, mehrere physische Festplatten zu einem logischen Verbund zusammenzufassen. Ziel ist es, **Performance** zu steigern und/oder **Datensicherheit** durch Redundanz zu erhöhen.

Es gibt verschiedene RAID-Level mit unterschiedlichen Vor- und Nachteilen.

RAID 0 - Striping

Schnell, aber keine Redundanz. Daten werden abwechselnd auf beide Platten verteilt.

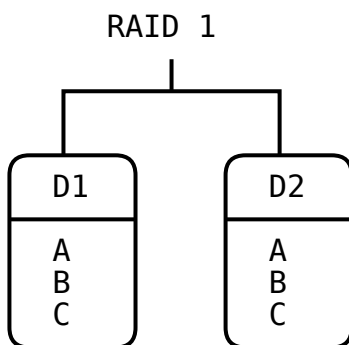


Eigenschaften:

- Vorteil: hohe Geschwindigkeit
- Nachteil: kein Schutz bei Ausfall einer Platte

RAID 1 - Mirroring

Alle Daten werden gespiegelt. Jede Platte enthält den gleichen Inhalt.

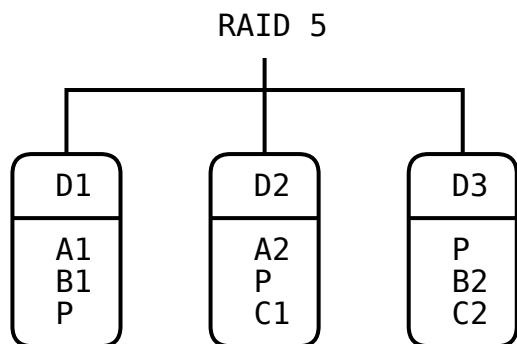


Eigenschaften:

- Vorteil: hohe Ausfallsicherheit
- Nachteil: nur 50 % nutzbare Kapazität

RAID 5 - Striping mit Parität

Daten und Paritätsinformationen werden verteilt gespeichert. Es können **mindestens 3 Platten** genutzt werden.

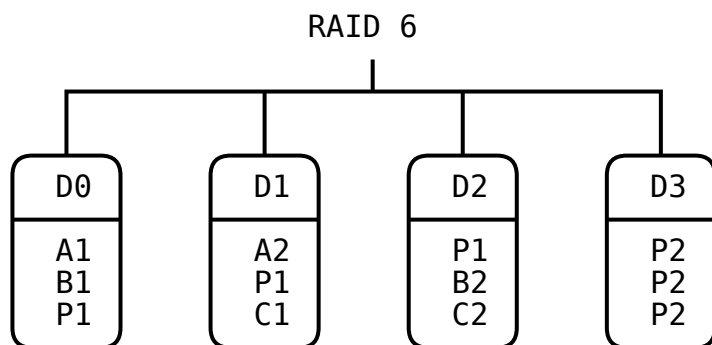


Eigenschaften:

- Vorteil: gute Balance zwischen Sicherheit und Speicherplatz
- Nachteil: langsam beim Wiederaufbau nach Ausfall

RAID 6 - Striping mit doppelter Parität

Wie RAID 5, aber mit zwei Paritätsblöcken. Es können **2 Platten gleichzeitig ausfallen**.



Eigenschaften:

- Vorteil: hohe Ausfallsicherheit
- Nachteil: hoher Speicherverlust (2 Platten für Parität)

RAID 10 - Kombination aus 1 und 0

Zuerst Spiegelung (RAID 1), dann Striping (RAID 0). Mindestens 4 Platten.

snippet.a2s

```

+-----+   +-----+   +-----+   +-----+
| D1 |     | D2 |     | D3 |     | D4 |
+-----+   +-----+   +-----+   +-----+
| A |     | A |     | B |     | B |
| C |     | C |     | D |     | D |
+-----+   +-----+   +-----+   +-----+

```

Eigenschaften:

- Vorteil: schnell und sicher
- Nachteil: 50 % nutzbare Kapazität

```

- - -

===== Vergleich der RAID-Level =====

^ RAID-Level ^ Mindestanzahl Platten ^ Nutzbare Kapazität ^ Geschwindigkeit
^ Ausfallsicherheit ^ Bemerkung ^
| RAID 0     | 2 | 100 % | sehr hoch | keine | Nur für Performance geeignet,
keine Redundanz |
| RAID 1     | 2 | 50 % | mittel (Lesen schneller) | sehr hoch (1 Platte
darf ausfallen) | Spiegelung aller Daten |
| RAID 5     | 3 | (n-1)/n | hoch (Lesen), Schreiben langsamer | hoch (1
Platte darf ausfallen) | Gute Balance zwischen Speicher & Sicherheit |
| RAID 6     | 4 | (n-2)/n | hoch (Lesen), Schreiben langsamer als RAID 5 |
sehr hoch (2 Platten dürfen ausfallen) | Für wichtige Systeme mit hoher
Datensicherheit |
| RAID 10    | 4 | 50 % | sehr hoch (Lesen & Schreiben) | sehr hoch (mind. 1
Platte pro Spiegel darf ausfallen) | Kombination aus RAID 0 + RAID 1 |

```

From: <http://wiki.nctl.de/dokuwiki/> - Veni. Vidi. sudo rm -rf / vici.

Permanent link: <http://wiki.nctl.de/dokuwiki/doku.php?id=it-themen:allgemein:raid&rev=1758546303>

Last update: 22.09.2025 15:05

