

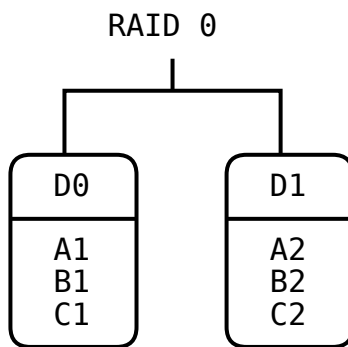
RAID Übersicht

RAID (Redundant Array of Independent Disks) ist eine Methode, mehrere physische Festplatten zu einem logischen Verbund zusammenzufassen. Ziel ist es, **Performance** zu steigern und/oder **Datensicherheit** durch Redundanz zu erhöhen.

Es gibt verschiedene RAID-Level mit unterschiedlichen Vor- und Nachteilen.

RAID 0 - Striping

Schnell, aber keine Redundanz. Daten werden abwechselnd auf beide Platten verteilt.

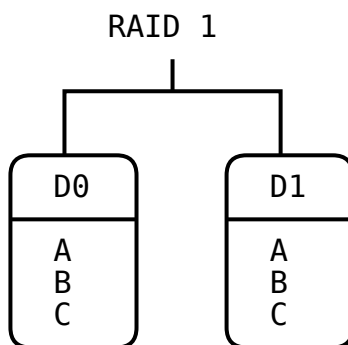


Eigenschaften:

- Vorteil: hohe Geschwindigkeit
- Nachteil: kein Schutz bei Ausfall einer Platte

RAID 1 - Mirroring

Alle Daten werden gespiegelt. Jede Platte enthält den gleichen Inhalt.

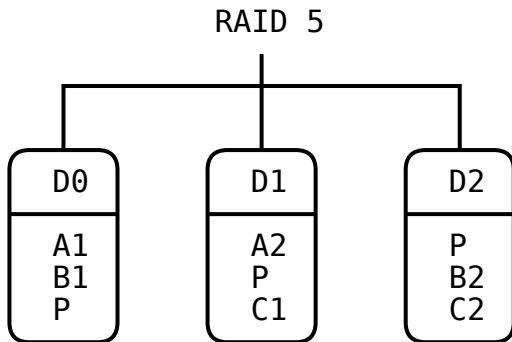


Eigenschaften:

- Vorteil: hohe Ausfallsicherheit
- Nachteil: nur 50 % nutzbare Kapazität

RAID 5 - Striping mit Parität

Daten und Paritätsinformationen werden verteilt gespeichert. Es können **mindestens 3 Platten** genutzt werden.

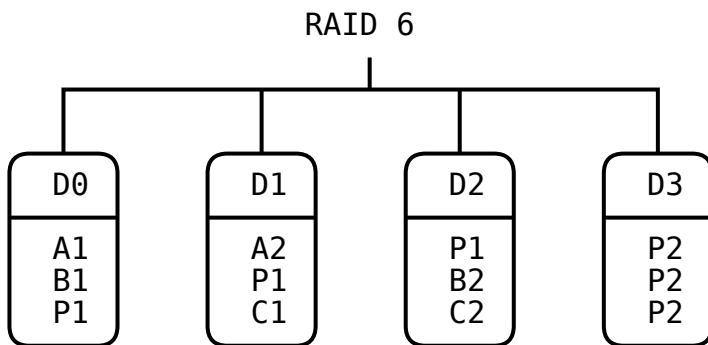


Eigenschaften:

- Vorteil: gute Balance zwischen Sicherheit und Speicherplatz
- Nachteil: langsam beim Wiederaufbau nach Ausfall

RAID 6 - Striping mit doppelter Parität

Wie RAID 5, aber mit zwei Paritätsblöcken. Es können **2 Platten gleichzeitig ausfallen**.

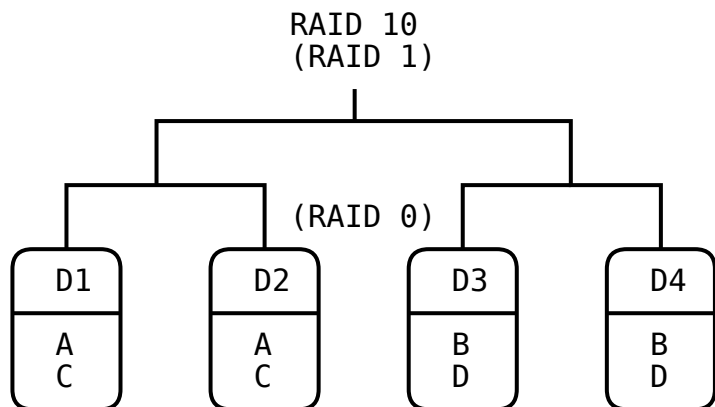


Eigenschaften:

- Vorteil: hohe Ausfallsicherheit
- Nachteil: hoher Speicherverlust (2 Platten für Parität)

RAID 10 - Kombination aus 1 und 0

Zuerst Spiegelung (RAID 1), dann Striping (RAID 0). Mindestens 4 Platten.



Eigenschaften:

- Vorteil: schnell und sicher
- Nachteil: 50 % nutzbare Kapazität

Vergleich der RAID-Level

RAID-Level	Mindestanzahl Platten	Nutzbare Kapazität	Geschwindigkeit	Ausfallsicherheit	Bemerkung
RAID 0	2	100 %	sehr hoch	keine	Nur für Performance geeignet, keine Redundanz
RAID 1	2	50 %	mittel (Lesen schneller)	sehr hoch (1 Platte darf ausfallen)	Spiegelung aller Daten
RAID 5	3	(n-1)/n	hoch (Lesen), Schreiben langsamer	hoch (1 Platte darf ausfallen)	Gute Balance zwischen Speicher & Sicherheit
RAID 6	4	(n-2)/n	hoch (Lesen), Schreiben langsamer als RAID 5	sehr hoch (2 Platten dürfen ausfallen)	Für wichtige Systeme mit hoher Datensicherheit
RAID 10	4	50 %	sehr hoch (Lesen & Schreiben)	sehr hoch (mind. 1 Platte pro Spiegel darf ausfallen)	Kombination aus RAID 0 + RAID 1

From: <http://wiki.nctl.de/dokuwiki/> - Veni. Vidi. sudo rm -rf / vici.

Permanent link: <http://wiki.nctl.de/dokuwiki/doku.php?id=it-themen:allgemein:raid&rev=1758546996>

Last update: 22.09.2025 15:16

