

Unterschied IPv4-Subnetting und VLAN

Viele verwechseln **Subnetting** mit **VLANs** – dabei arbeiten beide Konzepte auf unterschiedlichen Ebenen des Netzwerks.

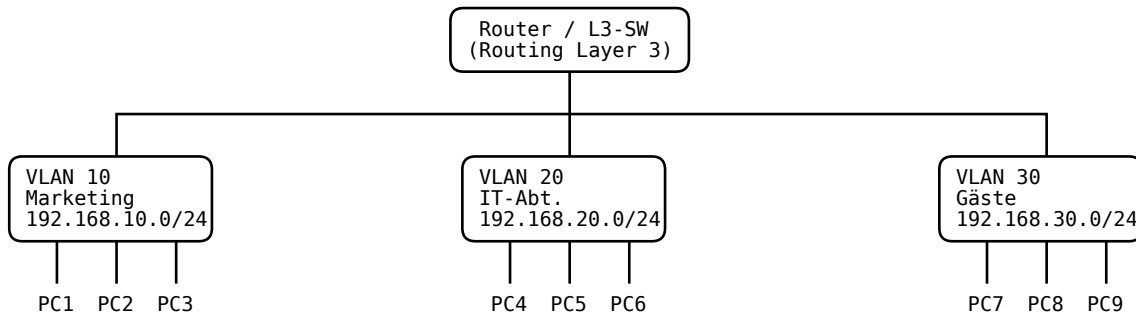
□ IPv4 Subnetting

- **Ebene:** Schicht 3 (Netzwerkschicht, IP)
 - **Funktion:** Unterteilung eines IP-Adressraums in kleinere logische Netze
 - **Zweck:**
 - IP-Adressen effizienter nutzen
 - Broadcast-Domänen begrenzen
 - Routing zwischen Subnetzen erzwingen
 - **Beispiel:**
 - Ein Unternehmen hat 192.168.1.0/24
 - Dieses wird in vier Subnetze (/26) geteilt:
 - 192.168.1.0 – 192.168.1.63
 - 192.168.1.64 – 192.168.1.127
 - usw.
-

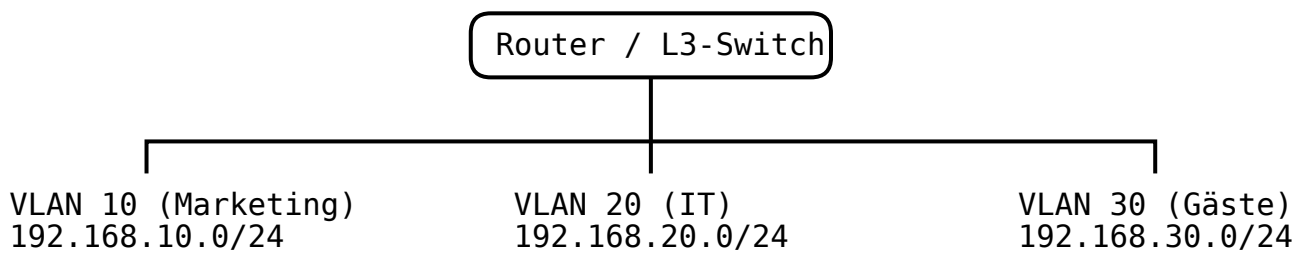
□ VLAN (Virtual LAN)

- **Ebene:** Schicht 2 (Switch)
 - **Funktion:** Virtuelle Trennung von Ports in logische Gruppen
 - **Zweck:**
 - Geräte unabhängig vom Standort logisch zusammenfassen
 - Broadcast-Domänen voneinander trennen
 - Sicherheit und Segmentierung im LAN
 - **Beispiel:**
 - Ports 1–12 am Switch → VLAN 10 (Marketing)
 - Ports 13–24 am Switch → VLAN 20 (IT)
-

□ Schematische Darstellung



VLAN vs. Subnetting (Kurz & Knapp)



□ VLAN ↔ Subnetz Übersicht

VLAN-ID	Abteilung	Subnetz	IP-Bereich
10	Marketing	192.168.10.0/24	192.168.10.1 - .254
20	IT-Abteilung	192.168.20.0/24	192.168.20.1 - .254
30	Gäste	192.168.30.0/24	192.168.30.1 - .254

Erklärung:

- VLAN = Trennung auf **Layer 2** (Switch-Ports gruppieren)
- Subnetz = Trennung auf **Layer 3** (IP-Adressräume aufteilen)
- Praxis: Jedes VLAN bekommt **sein eigenes Subnetz**
- Kommunikation zwischen VLANs nur über Router/L3-Switch

□ Besonderheiten

Auch wenn in der Praxis meistens „**1 VLAN = 1 Subnetz**“ gilt, gibt es Ausnahmen:

VLAN 10 (Marketing)	VLAN 20 (IT)
Subnetz A, 192.168.10.0/24	Subnetz A, 192.168.10.0/24
Subnetz B', 192.168.20.0/24	Subnetz B', 192.168.30.0/24

- **Mehrere Subnetze in einem VLAN:**
 - technisch möglich
 - Geräte bleiben in derselben Broadcast-Domäne
 - sinnvoll nur in Migrations- oder Sonderfällen
- **Gleiche Subnetze in verschiedenen VLANs:**
 - technisch möglich (weil VLANs isoliert sind)
 - Routing zwischen solchen Netzen ist sehr komplex
 - wird oft in Test- oder Mandantenumgebungen eingesetzt

□ Mögliche Fehlerquellen

- **DHCP-Konflikte:** mehrere Subnetze im gleichen VLAN → mehrere DHCP-Server antworten → Chaos.
- * **ARP-Verwirrung:** Hosts im gleichen VLAN mit unterschiedlichen Subnetzen senden unnötig ARP-Broadcasts.
- * **Overlapping IPs:** gleiche IP-Netze in mehreren VLANs machen Routing fast unmöglich.
- * **Security-Risiko:** falsch konfigurierte Router/Switches können Netze versehentlich verbinden.
- * **Unübersichtliche Doku:** je mehr Ausnahmen, desto schwerer die Fehleranalyse.

□ Merksatz

- VLANs = **Trennung auf Layer 2 (Switches)**
- Subnetze = **Trennung auf Layer 3 (IP)**
- Praxis: **1 VLAN ↔ 1 Subnetz** ist der Standard
- Abweichungen sind möglich, bergen aber Risiken und erhöhen die Komplexität



Lars Weiß 17.08.2025 13:23

From:
<http://wiki.nctl.de/dokuwiki/> - □ Veni. Vidi. sudo rm -rf / vici.

Permanent link:
http://wiki.nctl.de/dokuwiki/doku.php?id=it-themen:allgemein:unterschied_subnetting_und_vlan&rev=1756970023

Last update: **04.09.2025 09:13**

